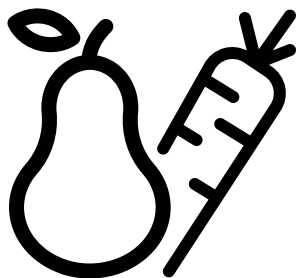




ثلاجة  
دليل المستخدم



274532MI-274532MB

CE

عميلنا العزيز،  
يرجى قراءة هذا الدليل قبل استخدام المنتج.

نشرك على اختيارك هذا المنتج. نتمنى أن تصل إلى الكفاءة المثلى من هذا المنتج عالي الجودة الذي تم تصنيعه بأحدث التقنيات. للقيام بذلك ، اقرأ هذا الدليل بعناية وأية وثائق أخرى مقدمة قبل استخدام المنتج واحتفظ به كمرجع. انتبه إلى جميع المعلومات والتحذيرات الموجودة في دليل المستخدم. بهذه الطريقة ، ستحمي نفسك ومنتجك من الأخطار التي قد تحدث. احتفظ بدليل المستخدم. قم بتضمين هذا الدليل مع الجهاز إذا قمت بتسليمه إلى شخص آخر.

تستخدم الرموز التالية في دليل المستخدم:

⚠ خطر قد يؤدي إلى الوفاة أو الإصابة.

ⓘ تنبيه خطر قد يتسبب في تلف مادي بالمنتج أو المناطق المحيطة به

ⓘ معلومات مهمة أو نصائح مفيدة حول التشغيل.

📖 اقرأ دليل المستخدم.

**i** INFORMATION



**ENERGY**



إلى معلومات الموديل المخزنة في قاعدة بيانات المنتج بزيارة الموقع.  
عن معرف الموديل (\*) المطبوع على ملصق الطاقة

SUPPLIER'S NAME

MODEL IDENTIFIER → (\*)

<https://eprel.ec.europa.eu/>

26	7	4	1
	استكشاف المشاكل وإصلاحها	تعليمات السلامة	2
		9	3
		10	4
		10	5
		11	
		11	
		11	
		12	
		12	
		13	
		14	
		14	
		16	
		16	
		16	
		17	
		17	
		17	
		18	
		18	
		18	
		19	
		20	
		22	
		22	
		23	
		23	
		24	
		24	
		24	
		25	
		25	

## 1 تعليمات السلامة

- يوضح هذا الجزء تعليمات السلامة اللازمة لمنع خطر الإصابة أو الضرر المادي.
- لا تتحمل شركتنا المسؤولية عن أي أضرار قد تقع إذا لم يتم التقيد بهذه التعليمات.
- ⚠️ يجب أن تُجرى عمليات التثبيت والإصلاح دائماً لدى مركز خدمة متعمد.
- ⚠️ استخدم دائماً قطع غيار وملحقات أصلية.
- ⚠️ سيتم توفير قطع الغيار الأصلية لمدة 10 سنوات بعد تاريخ شراء المنتج.
- ⚠️ لا تصلح أو تستبدل أي جزء من الجهاز إلا إذا ذكر ذلك صراحة في دليل المستخدم.
- ⚠️ لا تُجرى أي تعديلات على المنتج.

### 1.1 غرض الاستخدام

- هذا المنتج غير مصمم للاستخدام التجاري ولا يجب استعماله خارج نطاق الغرض الذي صمم لأجله.
- هذا المنتج مخصص للتشغيل في المساحات الداخلية، مثل المنازل أو ما شابه ذلك.
- مثال؛
  - في مطابخ الموظفين بالمتاجر والمكاتب وبيئات العمل الأخرى ،
  - المزارع ،
  - في وحدات الفنادق أو الموثيلات أو مرافق الاستراحة الأخرى التي يستخدمها الزبائن ،
  - في النزل أو البيئات المماثلة ،
  - في خدمات الضيافة وتقديم الطعام والتطبيقات المماثلة في غير محلات التجزئة.
- لا يجوز استخدام هذا المنتج في البيئات الخارجية المفتوحة أو المغلقة مثل السفن أو الشرفات أو التراسات. قد يؤدي تعريض المنتج للمطر والتلج وأشعة الشمس والرياح إلى خطر نشوب حريق.

### 1.2 سلامة الأطفال والأشخاص

#### الضعفاء والحيوانات الأليفة

- يمكن للأطفال بعمر 8 أعوام فأكثر والأشخاص الذين يعانون من قدرات بدنية أو حسية أو عقلية محدودة أو يفتقرون للخبرة والمعرفة استخدام هذا المنتج تحت الإشراف أو وفقاً للتعليمات الخاصة

- باستخدام الجهاز بطريقة آمنة شريطة أن يكونوا مدركين للمخاطر المتعلقة بذلك.
- يُسمح للأطفال الذين تتراوح أعمارهم بين 3 و 8 سنوات بوضع وإخراج الطعام من / إلى المنتج المبرد.
- تشكل المنتجات الكهربائية خطورة على الأطفال والحيوانات الأليفة. يجب على الأطفال والحيوانات الأليفة تجنب اللعب بالمنتج أو التسلق عليه أو دخوله.
- لا ينبغي أن يقوم الأطفال بالتنظيف وصيانة المستخدم ما لم يكن هناك من يشرف عليهم.
- أبعد مواد التغليف عن الأطفال. خطر الإصابة والاختناق.
- قبل التخلص من المنتجات القديمة التي لا يجب استخدامها بعد الآن:

1. افصل سلك الطاقة من مأخذ التيار.
2. اقطع سلك الطاقة وقم بإزالته من الجهاز مع القابس.
3. لا تقم بإزالة الرفوف والأدراج من المنتج لمنع الأطفال من الدخول إلى الجهاز.
4. فك الأبواب
5. قم بتخزين المنتج بحيث لا ينقلب.
6. لا تسمح للأطفال بالعبث بالجهاز المفكك.
- لا تتخلص من المنتج برميهِ في النار. خطر الانفجار!
- إذا كان هناك قفل متوفر في باب المنتج، احفظ مفاتيح القفل بعيداً عن متناول الأطفال.

### 1.3 السلامة الكهربائية

- يجب عدم توصيل المنتج بالمأخذ أثناء عمليات التركيب والصيانة والتنظيف والإصلاح والنقل.
- في حالة تلف سلك الطاقة ، يجب استبداله بواسطة الخدمة المعتمدة فقط لتجنب أي خطر قد يحدث.
- لا تضع سلك الطاقة أسفل المنتج أو في الجزء الخلفي منه. لا تضع عناصر ثقيلة على سلك الطاقة. يجب عدم ثني سلك الطاقة أو الضغط فوقه أو ملامسته لأي مصدر حرارة.
- لا تستخدم سلك تمديد أو مقبس متعدد أو محول لتشغيل منتجك.
- قد تؤدي المقابس المتعددة المحمولة أو مصادر الطاقة المحمولة إلى زيادة الحرارة وتسبب الحريق. وبالتالي ، لا تضع مقبس متعدد خلف المنتج أو بالقرب منه.

- يجب أن تكون هناك سهولة في الوصول إلى المقبس. إذا لم يكن ذلك ممكناً ، فيجب توفير آلية في التركيب تتوافق مع التثريعات الكهربائية وتفصل جميع المحطات الطرفية عن تمديدات الشبكة (المصهر ، والمفتاح الرئيسي، الخ).
  - لا تلمس القابس بأيدي مبللة!
  - عند فصل الجهاز ، لا تمسك سلك الطاقة، بل القابس.
- 1.4 السلامة عند حمل الجهاز**
- هذا المنتج ثقيل، لا تحمله لوحده.
  - لا تمسك المنتج من بابه أثناء نقله.
  - احرص على عدم إتلاف نظام التبريد والأنابيب أثناء نقل المنتج. لا تقم بتشغيل المنتج في حالة تلف الأنابيب ، واتصل بخدمة معتمدة.
- 1.5 السلامة عند التركيب**
- اتصل بمركز الخدمة المعتمد من أجل تركيب الجهاز. لإعداد الجهاز للتركيب، انظر المعلومات في دليل المستخدم وتأكد أن منافع الكهرباء والماء كما هو مطلوب. إذا لم يكن التركيب مناسباً ، فاتصل بفني كهربائي وسباك مؤهل كي يتخذوا الترتيبات اللازمة. خلاف ذلك ، قد تحدث صدمة كهربائية ، أو حريق ، أو مشاكل في المنتج أو إصابات.
  - تحقق من عدم وجود أي ضرر في المنتج قبل تثبيته. لا توصل الجهاز بالكهرباء إذا كان متضرراً.
  - ضع المنتج على سطح مستو وصلب ووزانه عبر الأرجل القابلة للتعديل. وإلا فقد تقلب التلاجة وتتسبب في حدوث إصابات.
  - يجب تركيب المنتج في بيئة جافة وجيدة التهوية. لا تضع سجاد أو بسط أو أغطية أرضيات مشابهة أسفل المنتج. قد يؤدي ذلك إلى نشوب حريق نتيجة التهوية الغير كافية!
  - لا تسد أو تغطي فتحات التهوية. خلاف ذلك ، قد يزداد استهلاك الطاقة وقد يحدث تلف بالمنتج الخاص بك.
  - لا تقم بتوصيل المنتج بأنظمة إمداد الطاقة مثل مصادر الطاقة الشمسية. خلاف ذلك ، قد يحدث تلف لمنتجك نتيجة لتقلبات الجهد المفاجئة!
  - كلما زادت كمية غاز التبريد في التلاجة ، زادت مساحة الغرفة التي يجب تركيب التلاجة بها. في الغرف الصغيرة جداً ، قد يتشكل خليط غاز-هواء قابل للاشتعال في حالة تسرب الغاز في نظام

- التبريد. يتطلب ما لا يقل عن 1 متر مكعب من الحجم لكل 8 جرام من سائل التبريد. تم تحديد كمية مادة التبريد المتوفرة في منتجك في ملصق النوع.
- يجب ألا يتعرض مكان تركيب المنتج لأشعة الشمس المباشرة ولا يجب أن يكون بالقرب من مصدر حرارة مثل المواقد والرادياتير وما إلى ذلك. إذا لم تتمكن من تجنب تركيب المنتج بالقرب من مصدر حرارة ، فيجب عليك استخدام لوحة عازلة مناسبة ويجب أن يكون الحد الأدنى للمسافة بين التلاجة ومصدر الحرارة كما هو محدد أدناه.
- على بعد 30 سم على الأقل من مصادر الحرارة مثل المواقد ووحادات التسخين والسخانات وما إلى ذلك ،
- وعلى بعد 5 سم على الأقل من الأفران الكهربائية.

- يحتوي منتجك على فئة الحماية I. قم بتوصيل المنتج بمقيس مؤرض يتوافق مع قيم الجهد والتيار والتردد المحددة في ملصق النوع. يجب أن يكون منفذ المقبس مزوداً بصمام ذو تصنيف A - 16 10 A. إن تكون شركتنا مسؤولة عن الأضرار التي قد تحدث نتيجة لتشغيل المنتج دون ضمان التوصيلات الأرضية والكهربائية المحددة وفقاً للمواصفات المحلية أو اللوائح الوطنية.
- يجب فصل كبل طاقة الجهاز أثناء التركيب. خلاف ذلك، قد يحدث خطر حدوث صدمة كهربائية وإصابة!
- لا تقم بتوصيل المنتج بمقابس أو مأخذ مفكوكة أو مكسورة أو متسخة أو دهنية أو خارجية عن مواضعها أو مقابس ذات خطر ملامسة الماء.
- ضع سلك الطاقة وخرائط المنتج (إن وجدت) بحيث لا تسبب خطر التعثر.
- قد يتسبب دخول الرطوبة إلى الأجزاء الكهربائية أو سلك الطاقة في حدوث قصر في الدائرة الكهربائية. بالتالي، لا تستخدم المنتج في البيئات الرطبة أو في المناطق التي قد تتناثر فيها المياه (مثل المراب و غرفة الغسيل وما إلى ذلك) إذا كانت التلاجة مبللة بالمياه ، فصلها واتصل بالخدمة المعتمدة.
- لا تقم بتوصيل ثلاجتك بأجهزة توفير الطاقة. هذه الأنظمة ضارة بالمنتج.

### 1.6 السلامة التشغيلية

- لا تستخدم المذيبات الكيميائية على المنتج. تسبب هذه المواد خطر الانفجار.
- في حالة تعطل المنتج ، فصله ولا تشغيله حتى يتم إصلاحه بواسطة الخدمة المعتمدة. فهناك خطر الصدمة الكهربائية!
- لا تضع مصدراً للهب (مثل الشموع والسجائر وما إلى ذلك) على المنتج أو بالقرب منه.

- لا تصعد على المنتج. هناك خطر السقوط والإصابة!
- لا تتلف أنابيب نظام التبريد باستخدام أدوات حادة وثاقبه. قد يتسبب سائل التبريد الذي قد يتم رشه في حالة ثقب أنابيب الغاز أو تمديدات الأنابيب أو غلاف السطح العلوي في حدوث تهيج للجلد وإصابات في العين.
- لا تضع وتشغل الأجهزة الكهربائية داخل الثلاجات / المجمد العميق ما لم ينصح المصنع بذلك.
- لا تحترق أي جزء من يدك أو جسمك في الأجزاء المتحركة داخل المنتج. احرص على عدم انحسار أصابعك بين الثلاجة وبابها. كن حذراً أثناء فتح وإغلاق الباب إذا كان هناك أطفال بالجار.
- لا تضع المتلجآت أو مكعبات الثلج أو الأطعمة المجمدة في فمك بمجرد إخراجها من الفريزر. خطر حدوث عضة صقيع!
- لا تلمس الجدران الداخلية أو الأجزاء المعدنية من المجمد أو الأطعمة المحفوظة داخل الثلاجة ويداك مبتلة. خطر حدوث عضة صقيع!
- لا تضع علب الصودا أو العلب والزجاجات التي تحتوي على سوائل يمكن تجميدها في حجرة التجميد. قد تنفجر العلب أو الزجاجات. هناك خطر حدوث إصابة وأضرار مادية!
- لا تستخدم أو تضع مواداً حساسة ضد درجة الحرارة مثل البخاخات القابلة للاشتعال، والأشياء القابلة للاشتعال، وثلج الجاف أو غيرها من المواد الكيميائية في محيط الثلاجة. خطورة الحريق والانفجار!
- لا تخزين المواد القابلة للانفجار مثل علب الأيروسول التي تحتوي على مواد قابلة للاشتعال داخل المنتج.
- لا تضع العلب التي تحتوي على سوائل فوق المنتج. قد يؤدي تناثر الماء على جزء كهربائي إلى خطر حدوث صدمة كهربائية أو شوب حريق.
- هذا المنتج غير مخصص لتخزين وتبريد الأدوية أو بلازما الدم أو المستحضرات المخبرية أو المواد والمنتجات المماثلة التي تخضع لتوجيه المنتجات الطبية.
- إذا تم استخدام المنتج لغرض غير الغرض المقصود منه، فقد يتسبب ذلك في تلف المنتجات الموجودة بالداخل أو تدهور جودتها.
- إذا كانت ثلاجتك مزودة بضوء أزرق، فلا تنتظر إلى هذا الضوء بالأجهزة البصرية. لا تحقق مباشرة في ضوء الأشعة فوق البنفسجية LED لفترة طويلة. قد تسبب الأشعة فوق البنفسجية إجهاد العين.
- لا تملأ المنتج بطعام أكثر من سعته. قد تحدث إصابات أو أضرار إذا سقطت محتويات الثلاجة عند فتح الباب. قد تحدث مشكلات مماثلة عند وضع شيء ما فوق المنتج.
- تأكد من إزالة أي جليد أو ماء قد يكون سقط على الأرض لمنع الإصابات.
- قم بتغيير أماكن الرفوف / أرفف الزجاجات على باب الثلاجة عندما تكون الأرفف فارغة فقط. خطر الإصابة الشخصية!
- لا تضع أشياء قد تسقط / تتقلب على المنتج. قد تسقط هذه الأشياء أثناء فتح الباب أو إغلاقه وتسبب إصابات و / أو أضرار مادية.
- لا تضرب أو تمارس ضغطاً زائداً على الأسطح الزجاجية. قد يتسبب الزجاج المكسور في حدوث إصابات و / أو أضرار مادية.
- يحتوي نظام التبريد في منتجك على مبرد R600a. يتم تحديد نوع مادة التبريد المستخدمة في المنتج في ملصق النوع. هذا الغاز سريع الاشتعال. لذلك احرص على عدم إتلاف نظام التبريد والأنابيب أثناء تشغيل المنتج. في حالة تلف الأنابيب؛
  - لا تلمس المنتج أو سلك الطاقة،
  - احتفظ بالمنتج بعيداً عن مصادر الحريق المحتملة التي قد تتسبب في اشتعال المنتج.
  - قم بتهوئة المنطقة التي وضع فيها المنتج. لا تستخدم مروحة.
  - قم بالاتصال بالخدمة المعتمدة.
- في حالة تلف المنتج ولاحظت تسرب الغاز، يرجى الابتعاد عن الغاز. قد يسبب الغاز قزمة الصقيع إذا لامس جلدك.

#### للمنتجات مع موزع الماء / صانع الجليد

- استعمل ماء الشرب فقط. لا تملأ خزان الماء بعصير الفواكه، الحليب، أو المشروبات الفوارة أو المشروبات الكحولية أو أية سوائل أخرى غير منسجمة مع استخدام موزع الماء. قد يتسبب ذلك في مخاطر على صحتك وسلامتك.

- لا تسمح للأطفال باللعب بموزع المياه أو صانع الثلج لمنع الحوادث والإصابات.
- لا تدخل أصابعك أو أي أشياء أخرى داخل فتحة موزع المياه أو قناة الثلج أو داخل حاوية صانع الثلج. قد يسبب هذا إصابات أو أضرار مادية.

### 1.7 السلامة عند الصيانة والتنظيف ⚠️

- لا تسحب من مقبض الباب إذا كان عليك نقل المنتج لأغراض التنظيف. قد يتسبب المقبض في حدوث إصابات إذا تم سحبه بشدة.
- لا تنظف المنتج عن طريق رش الماء أو سكبها على المنتج وداخله. خطر حدوث صدمة كهربائية وحريق.
- لا تستخدم أدوات حادة أو كاشطة لتنظيف المنتج.
- لا تستخدم مواد مثل مواد التنظيف المنزلية والمنظفات والغاز والبنزين والكحول والشمع وما إلى ذلك.
- استخدم فقط عوامل التنظيف والصيانة غير الضارة بالطعام داخل المنتج.
- لا تستخدم مواد التنظيف بالبخار أو البخار لتنظيف المنتج وإذابة الثلج بداخله. يلامس البخار المناطق الكهربائية في تلاجتك ويسبب مأساً كهربائياً أو صدمة كهربائية!
- احرص على إبقاء الماء بعيداً عن الدوائر الإلكترونية أو إضاءة المنتج.
- استخدم قطعة قماش نظيفة وجافة لمسح الغبار أو المواد الغريبة على أطراف القوابس. لا تستخدم قطعة قماش رطبة أو مبللة لتنظيف القوابس. خلاف ذلك ، قد يحدث خطر نشوب حريق أو صدمة كهربائية.

### 1.8 برنامج HomeWhiz ⚠️

(قد لا تنطبق على جميع الموديلات)

- اتبع تحذيرات الأمان حتى إذا كنت بعيداً عن المنتج أثناء تشغيل المنتج عبر تطبيق هوم ويز HomeWhiz. انتبه أيضاً إلى التحذيرات الموجودة في التطبيق.

### 1.9 الإضاءة ⚠️

(قد لا تنطبق على جميع الموديلات)

- اتصل بالخدمة المعتمدة عندما يتعين عليك استبدال مصباح ليد LED / المصباح المستخدم للإضاءة.

## 1.10 الامتثال للتوجيهات الخاصة بنفايات الأجهزة والتخلص منها:

هذا المنتج متوافق مع توجيهات (EU/2012/19) WEEE. يحمل هذا المنتج رمز تصنيف التلخق من الأجهزة الكهربائية والإلكترونية (WEEE).

يشير هذا الرمز إلى أنه لا يجب التخلص من هذا المنتج مع النفايات المنزلية الأخرى في نهاية عمره التشغيلي. يجب إعادة الجهاز المستخدم إلى نقطة التجميع الرسمية لإعادة تدوير الأجهزة الكهربائية والإلكترونية. للعثور على أنظمة التجميع هذه، يرجى الاتصال بالسلطات المحلية أو بائع التجزئة الذي تم شراء المنتج منه. تؤدي كل أسرة دوراً مهماً في استعادة وإعادة تدوير الأجهزة القديمة. يساعد التخلص المناسب من الأجهزة المستعملة على منع النتائج السلبية المحتملة على البيئة وصحة الإنسان.



## 1.11 الامتثال لتوجيهات حظر المواد الخطرة:

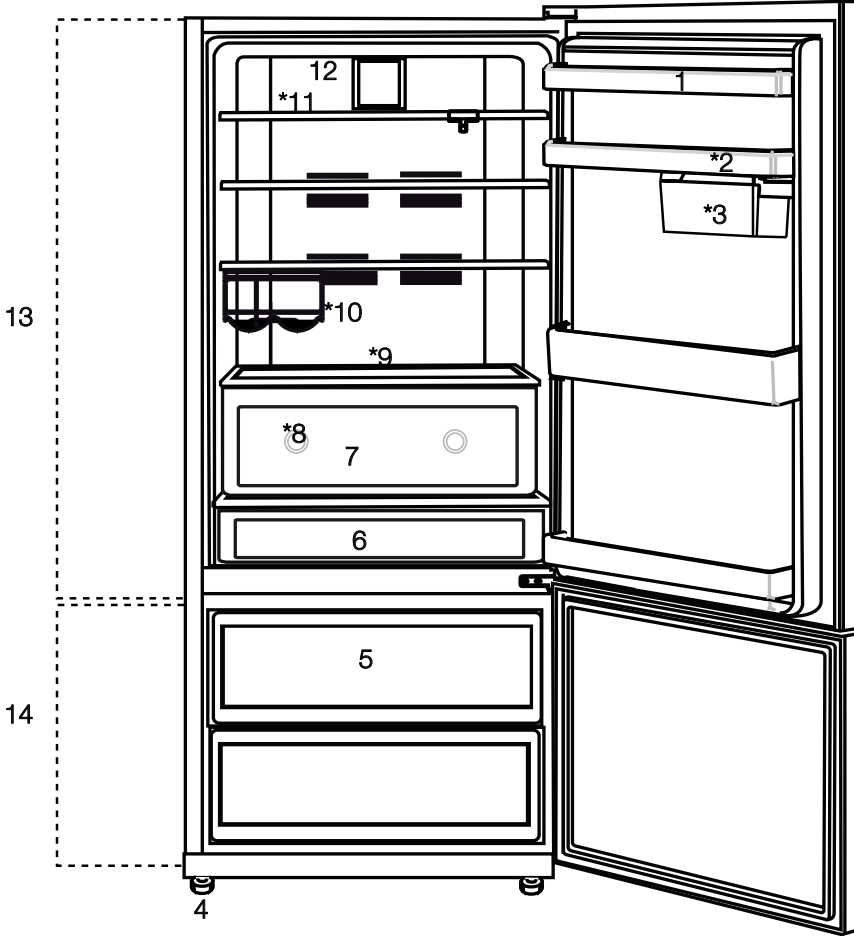
هذا المنتج متوافق مع توجيهات (EU/2011/65) RoHS. وهو لا يحتوي على مواد ضارة أو محظورة محددة في التوجيهات.

## 1.12 معلومات الغلاف

تم تصنيع مواد تغليف المنتج من مواد قابلة لإعادة التدوير طبقاً لأنظمة البيئة الوطنية. لا تتخلص من مواد التغليف مع النفايات المنزلية وغيرها. قم بنقلها إلى نقاط تجميع مواد التغليف المحددة من قبل السلطات المحلية.

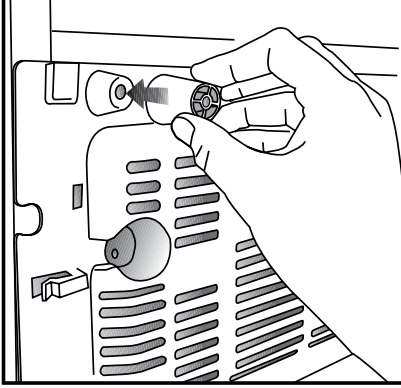






1. حامل البيض
2. أرفف الباب
3. حاويات تخزين منزقة ودوارة
4. الأرجل القابلة للتعديل
5. أدراج حجرة المجمد
6. مقصورة الوجبات الخفيفة
7. رف الخضروات
8. الضوء الأزرق/VitaminZone
9. أرفف زجاجية قابلة للتعديل
10. رف زجاجات
11. رف الهيكل المتحرك
12. المروحة
13. حجرة المبرد
14. حجرة المجمد
- \*اختياري

① الأشكال التي تظهر في دليل التعليمات هذا تخطيطية وقد لا تتوافق تمامًا مع منتجك. إذا لم يتم تضمين بعض الأجزاء الموجودة في هذا الدليل في المنتج الذي اشتريته، فأعلم إن تلك الأجزاء سارية لطرازات دون الأخرى.



في حالة عدم مراعاة المعلومات الواردة في دليل المستخدم، فلن تتحمل الشركة المصنعة أي مسؤولية عن ذلك.

### النقاط التي يجب الانتباه إليها عند نقل الثلاجة

1. يجب فصل ثلاجتك عن الكهرباء وقبل نقل الثلاجة، يجب إفراغها وتنظيفها.
  2. قبل إعادة تعبئتها، يجب تثبيت الأرفف والملحقات وغيرها داخل الثلاجة بشرط لأصق وضمان تثبيتها ضد الصدمات. يجب ربط العبوة بشرط سميكة أو حبال ويجب مراعاة قواعد النقل الواردة على العبوة بدقة.
  3. يجب الاحتفاظ بمواد التغليف والرغوة الأصلية لعمليات النقل في المستقبل.
- قبل أن تبدأ تشغيل الثلاجة،

### تحقق مما يلي قبل بدء تشغيل الثلاجة:

1. قم بتركيب عدد 2 أسفين بلاستيك كما هو موضح أدناه. تهدف الأسافين البلاستيكية إلى الحفاظ على المسافة التي تضمن دوران الهواء بين الثلاجة والجدار. (تم رسم الصورة كتمثيل وليست مطابقة لمنتجك.)

2. قم بتنظيف الجزء الداخلي للثلاجة على النحو الموصى به في قسم "الصيانة والتنظيف".

3. قم بتوصيل قابس الثلاجة بمقبس الحائط. عند فتح باب الثلاجة، سيضيء المصباح الداخلي للثلاجة.

4. عندما يبدأ الضاغط في العمل، سيصدر صوتاً. قد يؤدي أيضاً السائل والغازات داخل نظام

التبريد إلى حدوث ضوضاء، حتى إذا كان الضاغط لا يعمل، وهذا أمر طبيعي تماماً.

5. قد تكون الحواف الأمامية للثلاجة دافئة. هذا

أمر طبيعي. تم تصميم هذه المناطق لتكون دافئة لتجنب التكثف.

### التوصيل الكهربائي

قم بتوصيل منتجك بمقبس مؤرض محمي بواسطة مصهر بسعة مناسبة.

#### مهم:

- يجب أن يكون التوصيل متوافقاً مع اللوائح الوطنية.
- يجب أن يكون قابس كابل الطاقة سهل الوصول بعد التركيب.

## التثبيت والتركيب



إذا كان باب مدخل الغرفة التي سيتم تركيب التلاجة فيها ليس واسعاً بما يكفي لتمرير التلاجة، فاتصل بالخدمة المعتمدة لإخراجهم أبواب التلاجة وتمريرها جانباً عبر الباب.

1. قم بتثبيت تلاجتك في مكان يتيح سهولة استخدامها.
2. احتفظ بالتلاجة بعيداً عن مصادر الحرارة والأماكن الرطبة وأشعة الشمس المباشرة.
3. يتطلب المنتج الخاص بك توزيع الهواء بصورة كافية حتى يعمل بكفاءة. إذا كنت ستضع الجهاز في تجويف بالجدار، فتذكر ترك خلوص لا يقل عن 5 سم بين الجهاز وكل من السقف والجدار الخلفي والجدران الجانبية.
4. إذا كنت ستضع الجهاز في تجويف بالجدار، فتذكر ترك خلوص لا يقل عن 5 سم بين الجهاز وكل من السقف والجدار الخلفي والجدران الجانبية. تأكد أن مكوّن الحماية الخاص بالخلوص بين الجهاز والجدار الخلفي موجود في مكانه (إذا كان مزوداً مع المنتج). في حالة عدم توفر المكون المشار إليه أعلاه، أو في حالة فقدانه أو سقوطه، ضع الجهاز مع ترك خلوص لا يقل عن 5 سم بين السطح الخلفي للجهاز وجدار الغرفة. الخلوص في خلفية الجهاز مهم لتشغيل الجهاز بكفاءة.
5. ضع تلاجتك على سطح أرضي مستو لمنع الاهتزازات.

- لن يتم ضمان السلامة الكهربائية لتلاجتك إلا إذا كان نظام التأريض في منزلك يتوافق مع المعايير.
- يجب أن يكون الجهد الموضح على الملصق الموجود في الجانب الداخلي الأيسر من منتجك مساوياً لجهد الشبكة.
- يجب عدم استخدام كبلات التمديد والمقابس المتعددة للتوصيل.



يجب استبدال كبل الطاقة التالف بواسطة كهربائي مؤهل.



ويجب عدم تشغيل المنتج قبل إصلاحه! فهناك خطر حدوث صدمة كهربائية!

## التخلص من مواد التغليف

يمكن أن تشكل مواد التغليف خطراً على الأطفال. احتفظ بمواد التعبئة بعيداً عن متناول الأطفال أو تخلص منها عن طريق تصنيفها وفقاً لتعليمات النفايات التي تحددها السلطات المحلية. لا تتخلص منها مع نفايات المنزل العادية، قم بريمها في نقاط التجميع المحددة من قبل السلطات المحلية. يتم إنتاج مواد تغليف تلاجتك من مواد قابلة لإعادة التدوير.

## التخلص من تلاجتك القديمة

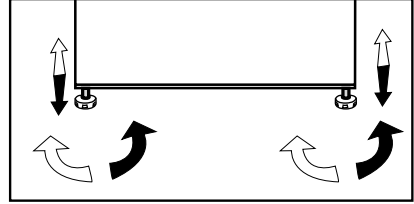
- تخلص من تلاجتك القديمة دون الإضرار بالبيئة.
- يمكنك استشارة الوكيل المعتمد أو مركز جمع النفايات في بلديتك حول التخلص من التلاجة.

قبل التخلص من التلاجة، قم بقطع المقابس الكهربائي، وإذا كان هناك أي أقفال على الباب، فاجعلها غير قابلة للتشغيل لحماية الأطفال من أي خطر.

## ضبط أقدام المنتج

إذا كانت ثلاجتك غير متوازنة؛

يمكنك موازنة ثلاجتك عن طريق تدوير أقدامها الأمامية كما هو موضح في الشكل. يتم خفض الزاوية التي توجد بها القدم عند الدوران في اتجاه السهم الأسود ورفعها عند الدوران في الاتجاه المعاكس. ويمكنك الحصول على مساعدة من شخص ما لرفع الثلاجة قليلاً سيسهل هذه العملية.



## تغيير مصباح الإضاءة

لتغيير اللمبة/ LED المستخدمة لإضاءة ثلاجتك، اتصل بالخدمة المعتمدة.

المصباح (المصابيح) المستخدم في هذا الجهاز غير مناسب لإضاءة الغرف المنزلية. الغرض المقصود من هذا المصباح هو مساعدة المستخدم على وضع المواد الغذائية في الثلاجة / المجمد بطريقة آمنة ومريحة. ويجب أن تتحمل المصابيح المستخدمة في هذا الجهاز الظروف المادية القاسية مثل درجات الحرارة التي تقل عن 20- درجة مئوية. (مجمد صندوقي وأقفي فقط)

- جهاز قائم بذاته؛ "جهاز التبريد هذا غير مخصص للاستخدام بشكل مدمج"؛
- يجب تركيب ثلاجتك على بعد 30 سم على الأقل من مصادر الحرارة مثل المواقد والأفران والسخان المركزي والمواقد وعلى بعد 5 سم على الأقل من الأفران الكهربائية ولا يجب وضعها تحت أشعة الشمس المباشرة.
- يجب ألا تقل درجة الحرارة المحيطة بالغرفة التي تتركب بها ثلاجتك عن 10- درجات مئوية، ولا ينصح بتشغيل ثلاجتك في ظروف باردة لعدم التأثير على كفاءتها.
- يرجى التأكد من تنظيف الجزء الداخلي للثلاجة جيدًا.
- في حالة تركيب ثلاجتين جنبًا إلى جنب، فيجب أن تكون المسافة بينهما 2 سم على الأقل.
- يرجى اتباع التعليمات التالية خلال الساعات الست الأولى عند تشغيل ثلاجتك لأول مرة.
- يجب عدم فتح الباب بشكل متكرر.
- يجب تشغيل الجهاز فارغًا بدون أي طعام بداخله.
- لا تفصل الثلاجة عن الكهرباء. إذا حدث انقطاع للتيار الكهربائي خارج نطاق سيطرتك، فالرجاء مراجعة التحذيرات في قسم "الحلول الموصى بها للمشكلات".
- يجب الاحتفاظ بمواد التغليف والرغوة الأصلية لعمليات النقل في المستقبل.
- يجب أن تكون السلالات / الأدراج المزودة مع حجرة التبريد قيد الاستخدام دائمًا لتقليل استهلاك الطاقة وظروف تخزين أفضل.
- قد يؤدي ملامسة الطعام لمستشعر درجة الحرارة في حجرة المجمد إلى زيادة استهلاك الطاقة في الجهاز. وبالتالي يجب تجنب أي اتصال مع المستشعر (المستشعرات).
- في بعض الطرز، تنطفئ لوحة العدادات تلقائيًا بعد 5 دقائق من إغلاق الباب. وسيعاد تنشيطه عند فتح الباب أو الضغط على أي مفتاح.
- نظرًا لتغير درجة الحرارة نتيجة فتح/إغلاق باب المنتج أثناء التشغيل، يكون التكتيف على أرفف الباب / الهيكل والأوعية الزجاجية أمرًا طبيعيًا
- نظرًا لأن الهواء الساخن والرطب لن يتغلغل بشكل مباشر في منتجك عند عدم فتح الأبواب، فإن منتجك سيحسن نفسه في ظروف كافية لحماية طعامك.

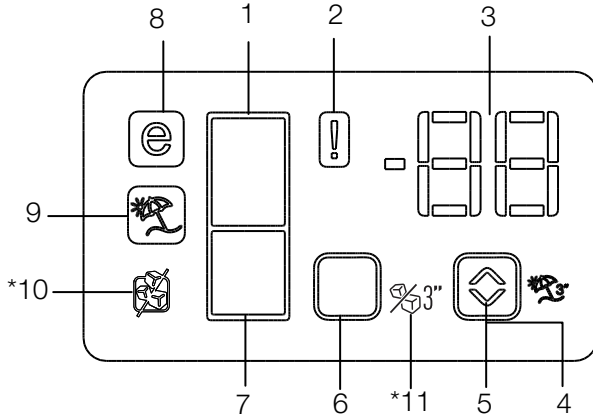
في وظيفة توفير الطاقة هذه، ستعمل الوظائف والمكونات مثل الضاغط والمروحة والسخان ومزيل الصقيع والإضاءة والشاشة وما إلى ذلك وفقًا للاحتياجات لاستهلاك الحد الأدنى من الطاقة مع الحفاظ على نضارة المواد الغذائية.

• في حالة وجود خيارات متعددة، يجب وضع أرفف زجاجية بحيث لا يتم حظر منافذ الهواء الموجودة في الجدار الخلفي، وتبقى منافذ الهواء أسفل الرف الزجاجي. قد يساعد هذا المزيج في تحسين توزيع الهواء وكفاءة الطاقة.

## 5 استخدام لوحة مؤشر ثلاجتك

### لوحة المؤشر

قد تختلف لوحات المؤشرات وفقاً لطرز المنتج. تساعدك الوظائف الصوتية والمرئية على لوحة المؤشر في استخدام منتجك.



1. مؤشر حجرة التلاجة
  2. مؤشر حالة الخطأ
  3. مؤشر درجة الحرارة
  4. مفتاح وظيفة العطله
  5. زر ضبط درجة الحرارة
  6. زر اختيار المقصورة
  7. مؤشر حجرة المجمد
  8. مؤشر الوضع الاقتصادي
  9. مؤشر وظيفة العطله
  10. \*مؤشر تشغيل/إغلاق صانعة الثلج
  11. \*مؤشر تشغيل/إغلاق صانعة الثلج
- \*اختياري

\*اختياري: الوظائف المعروضة اختيارية، فقد توجد اختلافات في الشكل والموقع في الوظائف الموجودة على لوحة شاشة جهازك.



## 1. مؤشر حجرة التلاجة

يضيء ضوء حجرة التلاجة أثناء ضبط درجة حرارة حجرة التلاجة.

## 2. مؤشر حالة الخطأ

يتم تنشيط هذا المؤشر إذا لم تقم ثلاثتك بأداء التبريد الكافي أو في حالة وجود عطل في المستشعر. عند تنشيط هذا المؤشر، يتم عرض "E" على مؤشر درجة حرارة مقصورة المجمد، ويتم عرض أرقام مثل "1،2،3" ... على مؤشر درجة حرارة مقصورة التلاجة. تُعلم هذه الأرقام الموجودة على المؤشر موظفي الخدمة بالخطأ.

## 3. مؤشر درجة الحرارة

يشير إلى درجة حرارة المجمد ومقصورة التلاجة.

## 4. مفتاح وظيفة العطله

اضغط على زر العطله لمدة 3 ثوانٍ لتنشيط هذه الوظيفة. عند تنشيط وظيفة العطله، يتم عرض "- -" على مؤشر درجة حرارة حجرة التلاجة ولا يتم إجراء أي تبريد نشط فيها. ليس من الملائم الاحتفاظ بالطعام في حجرة التلاجة عندما تكون هذه الوظيفة نشطة. يستمر تبريد الحجرات الأخرى حسب درجات الحرارة المحددة لها.

لإلغاء هذه الوظيفة، اضغط على زر العطله مرة أخرى.

## 5. زر ضبط درجة الحرارة

يغير درجة حرارة المقصورة ذات الصلة بين 8- درجة فهرنهايت ... 5 درجة فهرنهايت (22- درجة مئوية ... 15- درجة مئوية) و 46 درجة فهرنهايت ... 33 درجة فهرنهايت (8 درجات مئوية ... 1 درجة مئوية)

## 6. زر اختيار المقصورة

زر الاختيار: اضغط على زر اختيار المقصورة للتبديل بين مقصورات التلاجة والمجمد.

## 7. مؤشر حجرة المجمد

يضيء ضوء مقصورة التلاجة أثناء ضبط درجة حرارة حجرة المجمد.

## 8. مؤشر الوضع الاقتصادي

يشير إلى أن التلاجة تعمل في وضع توفير الطاقة. يجب تنشيط هذه الشاشة إذا تم ضبط درجة حرارة مقصورة المجمد على 18- درجة مئوية / 0 درجة فهرنهايت.

## 9. مؤشر وظيفة العطله

يشير إلى تنشيط وظيفة العطله.

## 10. \*مؤشر تشغيل/إغلاق صانعة الثلج

يظهر هذا الرمز على الشاشة عند تنشيط وظيفة إيقاف الثلج.

## 11. \*مؤشر تشغيل/إغلاق صانعة الثلج

اضغط على الزر 6 لمدة 3 ثوانٍ لتنشيط / إلغاء تنشيط الثلج..

## تحذير فتح الباب

- يجب استخدام الأطعمة المجمدة فور إذابتها ويجب عدم إعادة تجميدها مطلقاً.
- يرجى اتباع التعليمات التالية للحصول على أفضل النتائج.

1. إذا كانت الثلجة تحتوي على وظيفة التجميد السريع، فقم بتنشيط وظيفة التجميد السريع عندما تريد تجميد الطعام.
2. لا تقم بتجميد كميات كبيرة من الطعام في وقت واحد. يتم الحفاظ على جودة الطعام بشكل أفضل عندما يتم تجميده بأسرع وقت ممكن.

3. احرص بشكل خاص على عدم خلط الأطعمة المجمدة والأطعمة الطازجة.
4. تأكد من عدم ملامسة الأطعمة النيئة للأطعمة المطبوخة في الثلجة.

## \* قد لا يتوفر في جميع الطرازات

سيتم إعطاء إشارة تحذير صوتية عند ترك باب منتجك مفتوحاً لمدة دقيقة واحدة على الأقل. سيتم كتم صوت هذا التحذير عند إغلاق الباب أو الضغط على أي من أزرار العرض (إن وجدت).

## نظام التبريد المزدوج:

تم تجهيز ثلاجتك بنظامي تبريد منفصلين لتبريد مقصورة الطعام الطازج ومقصورة التجميد. وبالتالي، لا يختلط الهواء الموجود في مقصورة الطعام الطازج ومقصورة التجميد. وبفضل نظامي التبريد المنفصلين، تكون سرعة التبريد أعلى بكثير من الثلجات الأخرى. ولا تختلط الروائح في المقصورات. كما يتم توفير طاقة إضافية نظراً لأن إزالة الجليد تتم بشكل فردي.

## تجميد الأطعمة الطازجة

- لف أو غط الطعام قبل وضعه في الثلجة.
- يجب أن يبرد الطعام الساخن إلى درجة حرارة الغرفة قبل وضعه في الثلجة.
- يجب أن تكون المواد الغذائية التي تريد تجميدها طازجة وذات جودة جيدة.
- يجب تقسيم المواد الغذائية إلى أجزاء حسب احتياجات الأسرة اليومية أو على أساس الوجبة الاستهلاكية.
- يجب تعبئة المواد الغذائية بطريقة محكمة الإغلاق لمنعها من الجفاف حتى لو كان سيتم الاحتفاظ بها لفترة قصيرة.
- يجب أن تكون المواد المستخدمة في العبوات مقاومة للرطوبة ومحكمة الإغلاق.
- يجب أن تكون مادة تغليف الطعام بسماكة ومتانة كافية. وإلا فإن الطعام المتصلب بسبب التجميد قد يؤدي إلى ثقب العبوة. من المهم إغلاق العبوة بإحكام من أجل التخزين الآمن للطعام.



إعداد حجرة المجمد	ضبط مقصورة المبرد	الملاحظات
-18°C	4°C	هذا هو الإعداد العادي الموصى به.
-20، أو -22 أو -24 درجة مئوية	4°C	يوصى بهذه الإعدادات عندما تتجاوز درجة الحرارة المحيطة 30 درجة مئوية.
التجميد السريع	4°C	استخدمه عندما تود تجميد طعامك خلال زمن قصير. إذا أوصى باستخدامه للمحافظة على جودة منتجات اللحوم والأسماك.
-18 مئوية أو أقل	2°C	إذا كنت تعتقد أن مقصورة الثلجة ليست باردة بدرجة كافية بسبب الظروف الساخنة أو فتح وإغلاق الباب بشكل متكرر.
-18 مئوية أو أقل	التبريد السريع	يمكنك استخدامه عندما تكون مقصورة التبريد محملة بشكل زائد أو إذا كنت ترغب في تبريد طعامك بسرعة. يوصى بتنشيط وظيفة التجميد السريع قبل 4-8 ساعات من وضع الطعام.

### توصيات لحفظ الأغذية المجمدة

#### وضع الطعام

- يجب تخزين الأطعمة المعبأة مسبقًا والمجمدة تجاريًا وفقًا لتعليمات الشركة المصنعة للأطعمة المجمدة في مقصورة تخزين الأغذية المجمدة.
- لضمان الحفاظ على الجودة العالية التي توفرها الشركة المصنعة للأغذية المجمدة وبيع التجزئة للأغذية، يجب اتباع النقاط التالية:
  1. ضع العبوات في المجمد بأسرع ما يمكن بعد الشراء.
  2. تأكد من أن محتويات العبوة موسومة ومؤرخة.
  3. لا تتجاوز تواريخ "تاريخ الصلاحية" و "يوصى بالاستهلاك قبل" على العبوة.

#### فك التجميد

يتم إذابة الجليد من مقصورة المجمد تلقائيًا.

الأطعمة المجمدة المختلفة مثل اللحوم والأسماك والأيس كريم والخضروات وغيرها.	رفوف حجرة المجمد
البيض	قسم البيض
طعام في مقالي وأطباق مغطاة وحوايات مغلقة	رفوف حجرة الثلجة
الأطعمة والمشروبات الصغيرة والمعبأة (مثل الحليب وعصير الفاكهة والبييرة)	أرفف باب مقصورة الثلجة
الخضروات والفواكه	رف الخضروات
المنتجات المعلبة (الجبن والزبدة والسلامي وغيرها)	مقصورة المواد الطازجة

## معلومات التجميد العميق

يجب تجميد الطعام بأسرع ما يمكن عند وضعه في المجمد من أجل الحفاظ عليه بجودة جيدة.  
من الممكن حفظ الطعام لفترة طويلة فقط عند 18- درجة مئوية أو درجات حرارة منخفضة.  
يمكنك الاحتفاظ بالطعام طازجاً لعدة أشهر (عند 18- درجة مئوية أو درجات حرارة منخفضة في حالة التجميد العميق).

### تحذير!

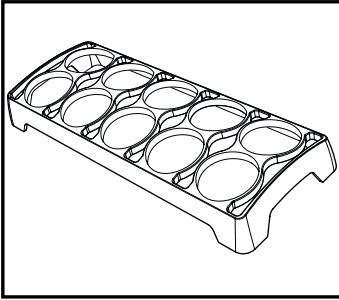
- يجب تقسيم المواد الغذائية إلى أجزاء حسب احتياجات الأسرة اليومية أو على أساس الوجبة الاستهلاكية.
- يجب تعبئة المواد الغذائية بطريقة محكمة الإغلاق لمنعها من الجفاف حتى لو كان سيتم الاحتفاظ بها لفترة قصيرة.
- المواد اللازمة للتغليف:
- شريط لاصق مقاوم للبرودة
- بطاقة لاصقة ذاتية اللصق
- حلقات مطاطية
- قلم
- يجب أن تكون المواد المستخدمة في تغليف المواد الغذائية مانعة للتمزق ومقاومة للبرد والرطوبة والزيوت والأحماض.
- يجب عدم السماح للمواد الغذائية التي سيتم تجميدها بالتلامس مع العناصر المجمدة سابقاً لمنع ذوبانها الجزئي. يجب تناول الطعام الذي تم إذابة الثلج منه ويجب عدم تجميده مرة أخرى.

## فلتر الرائحة

\* اختياري  
يمنع فلتر الروائح المتواجد في مجرى الهواء في مقصورة التلاجة تراكم الروائح الكريهة في التلاجة.

## قسم البيض

يمكنك وضع قسم البيض في أي من أرفف الباب. إذا كان سيتم وضعه في الهيكل، فيوصى باستخدام الرفوف السفلية لأنها أكثر برودة.  
لا تقم أبداً بتخزين البيض في حجرة المجمد.  
تجنب الاتصال المباشر بين البيض والأطعمة الأخرى..



## مقصورة الوجبات الخفيفة

استخدم هذه المقصورات لطعامك الذي تريد تخزينه في درجة حرارة قليلة تحت حجرة التلاجة.



يمكنك وضع الطعام الذي تريد تجميده في هذه المقصورات، أولاً لتجهيزها للتجميد.

## الضوء الأزرق/VitaminZone

\* قد لا يتوفر في جميع الطرازات

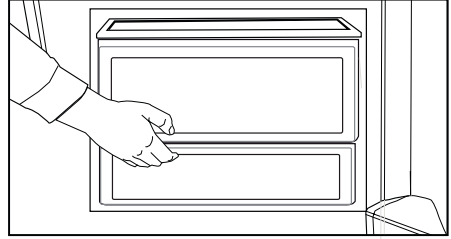
### بالنسبة للضوء الأزرق،

فإن الفاكهة والخضروات التي يتم تخزينها في الأقسام المخصصة لها في التلاجة، وهي الأقسام المضاءة بالضوء الأزرق، تستمر في عملية التمثيل الضوئي بفضل تأثير طول موجة الضوء الأزرق، ومن ثم فإنها تحتفظ بالفيتامينات التي تحتوي عليها.

### بالنسبة VitaminZone،

فإن الفواكه والخضروات التي يتم تخزينها في الأقسام المخصصة لها في التلاجة، وهي الأقسام المضاءة بتقنية فيتامين زون، تحتفظ بالفيتامينات التي تحتوي عليها لمدة أطول بفضل دورات الأضواء الزرقاء والخضراء والحمراء والظلام، التي تحاكي دورة اليوم الكامل.

إذا فتحت باب التلاجة خلال فترة الظلام المُفعَّلة بواسطة تقنية VitaminZone، فسوف تكتشفُ التلاجة ذلك الأمر تلقائياً وسوف تمكّن الضوء الأزرق أو الأخضر والأحمر من إضاءة قسم الخضروات والفاكهة ليتيسر لك القيام بما تريد. بعد أن تغلق باب التلاجة، سوف تستمر فترة الظلام، لتكون بمثابة الفترة الليلية من دورة اليوم.

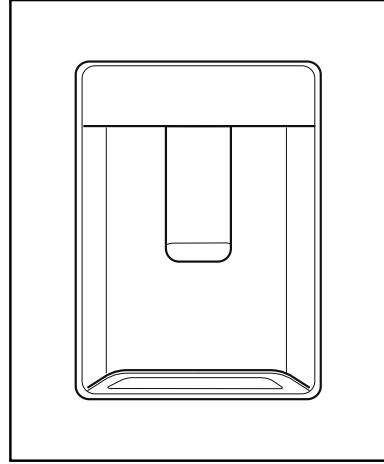
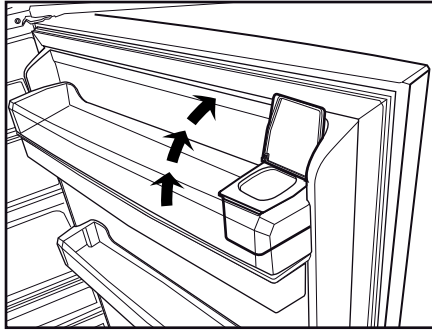
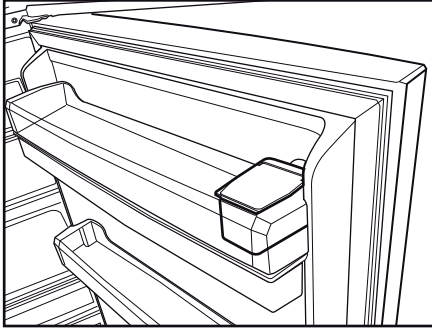


## مبرد المياه

### (في بعض الطرز)

يُعتبر مبرد المياه ميزة مفيدة للغاية تعتمد على الوصول إلى الماء البارد دون فتح باب التلاجة. كما سيتم توفير الطاقة نظرًا لأنك لن تضطر إلى فتح باب التلاجة بشكل متكرر.

ملء خزان مياه مبرد المياه  
يوجد خزان تعبئة خزان المياه داخل رف الباب. افتح  
غطاء الخزان واملأ مياه الشرب النظيفة. ثم أغلق  
الغطاء.



### استخدام نبع الماء

ادفع ذراع مبرد المياه بالكوب. سيتوقف المبرد بمجرد تحرير الذراع.

عند تشغيل مبرد المياه، يمكن الحصول على أقصى تدفق عن طريق الضغط على الذراع بالكامل. يرجى تذكر أن كمية التدفق من الموزع تخضع لدرجة الضغط على الذراع.

مع ارتفاع مستوى الماء في الكوب / الوعاء، قلل الضغط على الذراع قليلاً لمنع الانسكاب الزائد. إذا ضغطت قليلاً على الذراع، فسوف يتساقط الماء، وهذا أمر طبيعي تمامًا وليس فشلًا.

### تحذير!

- لا تملأ خزان المياه بأي سائل آخر باستثناء الماء مثل عصائر الفاكهة أو المشروبات الغازية أو المشروبات الكحولية التي لا تصلح للاستخدام في مبرد المياه. سيُعرض مبرد المياه لأضرار لا يمكن إصلاحها في حالة استخدام هذه الأنواع من السوائل. والضمان لا يغطي مثل هذه الاستخدامات. قد تؤدي بعض المواد الكيميائية والإضافات الموجودة في هذه الأنواع من المشروبات / السوائل إلى إتلاف مادة خزان المياه.

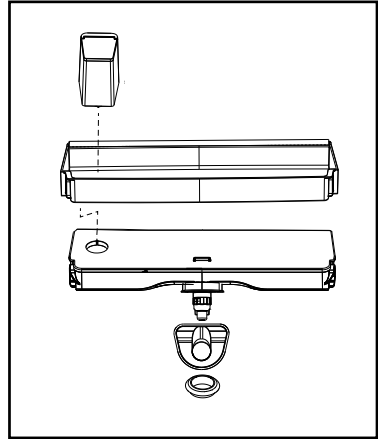
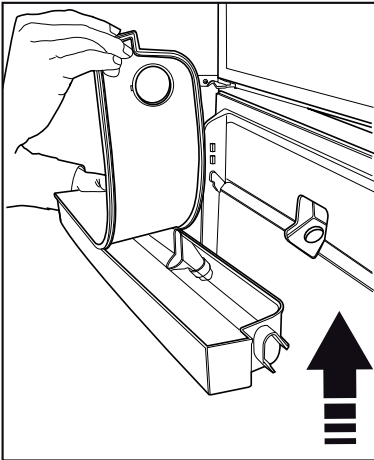
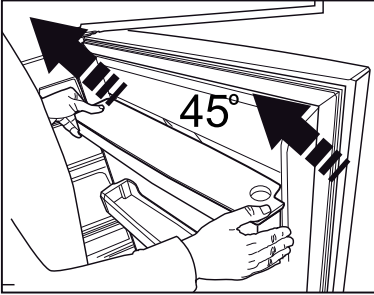
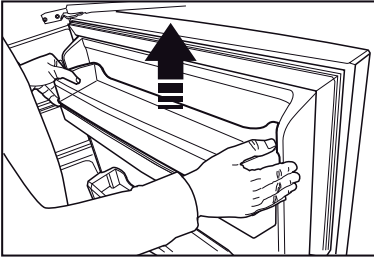
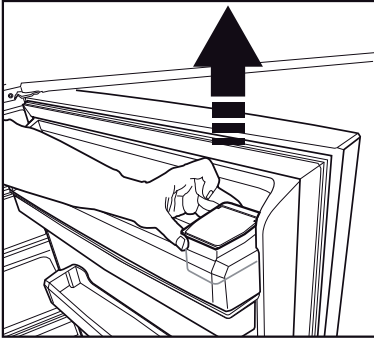
- استخدم مياه الشرب النظيفة والنقية فقط.
- سعة خزان المياه 3 لترات، فلا تفرط في ملئه.
- ادفع ذراع مبرد المياه بالكوب. إذا كنت تستخدم أكواب بلاستيكية يمكن التخلص منها، ادفع ذراعك بأصابعك من خلف الكوب.

#### تنظيف خزان الماء

- قم بإزالة خزان تعبئة المياه داخل رف الباب.
- قم بإزالة رف الباب عن طريق الإمساك به من كلا الجانبين.
- أمسك خزان المياه من كلا الجانبين و قم بإزالته بزاوية 45 درجة.
- قم بتنظيف خزان المياه عن طريق إزالة الغطاء.

#### مهم:

يجب عدم غسل مكونات خزان المياه وموزع المياه في غسالة الأطباق.

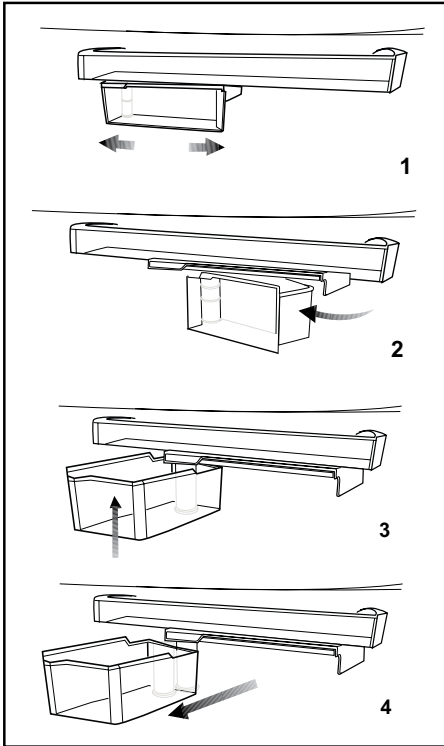


## حاوية التخزين الدوارة

### (في بعض الطرز)

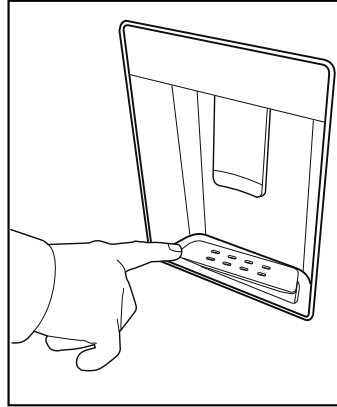
يمكن تحريك رف الجسم المنزلق إلى اليسار أو اليمين للسماح لك بوضع الزجاجات أو البرطمانات أو الصناديق الطويلة في الرف السفلي (الشكل 1) يمكنك الوصول إلى الطعام الذي وضعته في الرف عن طريق الإمساك به وتحريكه من حافته اليمنى (الشكل 2).

عندما تريد تحميلها أو إزالتها لتنظيفها، اقلبها بمقدار 90 درجة، وارفعها لأعلى واسحبها نحوك (الشكل 3-4).



صينية الماء تتراكم المياه المتساقطة أثناء استخدام مبرد المياه في وعاء الانسكاب.

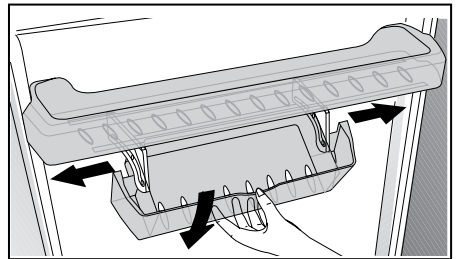
أخرج المصفاة البلاستيكية كما هو موضح بالشكل. قم بإزالة الماء المتراكم بقطعة قماش نظيفة وجافة. تنبيه: قم بتوصيله فقط بخط مياه صالحة للشرب.



## حاوية التخزين المنزلقة

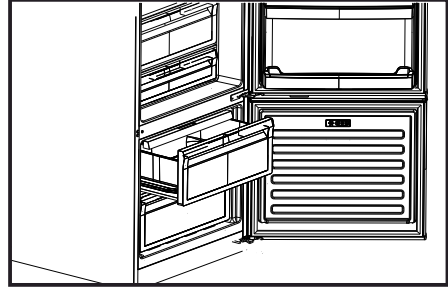
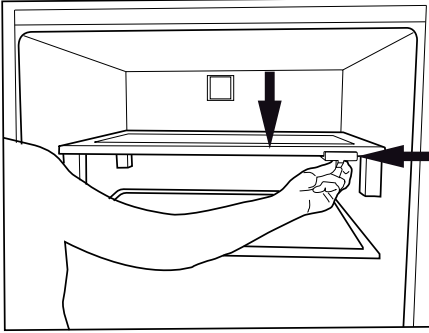
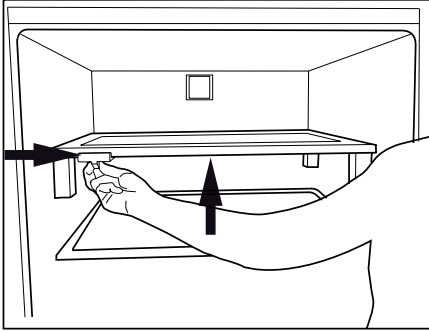
### \*اختياري

تم تصميم هذا الملحق لزيادة حجم استخدام أرفف الباب. تسمح لك بوضع الزجاجات الطويلة والبرطمانات والعلب بسهولة على رف الزجاجات السفلي بفضل قدرتها على التحرك يميناً أو يساراً. (الشكل الموضح هو مجرد مثال ولا يتطابق تمامًا مع منتجك.)



## تحضير الثلج

املاً صناديق الثلج بالماء وضعها كما هو موضح في الصورة في رف الثلج بالسف الذي يتم فتحه جزئياً عند سحب الدرج العلوي من المجمد للخارج. سيكون الثلج جاهزاً في غضون ساعتين تقريباً. يمكنك إخراج مكعبات الثلج من وعاء الثلج عن طريق إزالتها من المجمد ولفها قليلاً.



## رف الهيكل المتحرك

### \*اختياري

رف الهيكل الذي يمكن تحريكه يدوياً هو خيار يتيح استخدام حجم الرف الداخلي للثلاجة بطريقة مرنة. فعندما تريد تخزين عنصر ما أطول من المسافة الموجودة بين رفين، حرّك رف الهيكل الذي يمكن تحريكه يدوياً بإمساكه من مقابضه كما هو موضح في الشكل وسيتيح لك ذلك تحريك الرف لأعلى. وتحريك المقبض إلى اليمين، يمكنك تحريك رف الهيكل اليدوي 45 مم فقط لأعلى.

لا يمكن تحريك رف الهيكل الذي يمكن تحريكه يدوياً سوى بحمل 10 كجم كحد أقصى.

أما في حالة تحميله بأكثر من 10 كجم، فيجب استخدامه كرف ثابت مثل الأرفف الأخرى. وفي هذه الحالة، إذا كان مطلوباً ضبط ارتفاع الرف، فيلزم أولاً إفراغه من المواد الغذائية وضبطه حسب متطلبات الطول التي تريدها ثم تحميله بالمواد الغذائية. والرف مُصمم خصيصاً لتحمل وزن 40 كجم كحد أقصى أثناء استخدامه كرف ثابت.

## درج التحكم في الرطوبة

### HerbBox/HerbFresh

HerbBox/HerbFresh+ نم تيطيرشلا تيواحلا تماز اذمق  
HerbFresh+

تيطيرشلا تيواحلا يف معضو س بيكلا نم طيرشلا جرخأ  
تروصلا يف حضوم وه امك

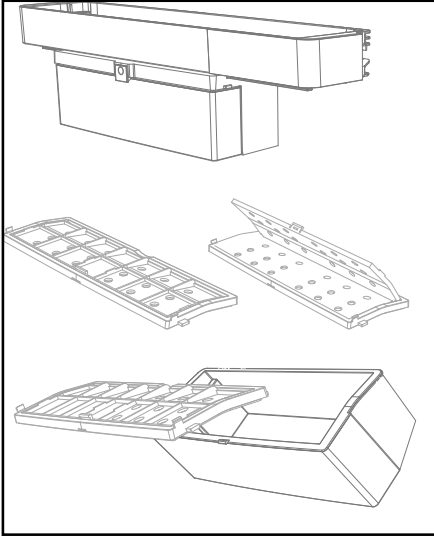
يف رخأ ترم امعضو رخأ ترم تيواحلا قلغأ  
HerbBox/HerbFresh+.

تيلاتم HerbBox-HerbFresh+ ماسقأ ربتعت  
نم يتلا تفلتخما باشءعلا نيزختلا صاخذ لكشيد

نيزخت لكشيم. ماسقأ فورظ يف امهظفد ضررتفملا  
ىلا اموتيشلاو س نودقبلا) تفلغملا ريغ باشءعلا

تجزاط امهد طا فتخللاو يف قفا لكشيد مسقلا اذمق (كلذ  
لوطأ ترفقا

رهشا تتمد لك طيرشلا ل ادبتسا متيد.



### (+FullFresh)

\*اختياري

تحافظ خاصية درج التحكم في الرطوبة على الرطوبة  
الخضروات والفواكه تحت السيطرة وتسمح بالحفاظ  
على الطعام طازجاً لفترة أطول.


نوصيك بوضع الخضروات مثل الخس والسبانخ  
والخضروات والتي هي عرضة لفقدان الرطوبة، ليس  
رأسياً على جذورها ولكن أفقياً في المقدمشات.


أثناء وضع الخضروات، ضع في اعتبارك وزنها،  
حيث يجب وضع الخضار الثقيلة والصلبة في الأسفل،  
والخضروات الخفيفة والطرية في الأعلى.


لا تترك الخضروات داخل الأكياس البلاستيكية في  
الدرج. حيث يؤدي ترك الخضروات في أكياس  
بلاستيكية إلى إفسادها في وقت قصير جداً. وإذا  
كان مطلوباً فصل الخضروات لأغراض صحية،  
فاستخدم مواد تغليف ورقية مسامية بدلاً من الأكياس  
البلاستيكية.


لا تضع الفاكهة، وخاصة التفاح والكمثرى والمشمش  
والخوخ وما إلى ذلك، والتي تنتج غاز الإيثيلين  
مع غيرها من الخضروات والفواكه في نفس درج  
الخضروات. حيث يتسبب الإيثيلين الذي تنتجه هذه  
الفاكهة في نضوج الخضروات والفواكه الأخرى  
بسرعة ثم يتسبب في فسادها في وقت أقصر.




 افحص حشيات الأبواب بانتظام للتأكد من أنها نظيفة وخالية من جزيئات الطعام.


 لإزالة رفوف الباب، قم بإزالة جميع المحتويات ثم ادفع رف الباب لأعلى من القاعدة.


 لا تستخدم أبدًا عوامل التنظيف أو الماء الذي يحتوي على الكلور لتنظيف الأسطح الخارجية والأجزاء المطلية بالكروم للمنتج. يتسبب الكلور في تآكل هذه الأسطح المعدنية.


 لا تستخدم الأدوات الحادة الكاشطة أو الصابون أو مواد التنظيف المنزلية أو المنظفات أو الكيروسين أو زيت الوقود أو الورنيش وما إلى ذلك، لمنع إزالة وتشويه المطبوعات على الجزء البلاستيكي. استخدم الماء الفاتر وقطعة قماش ناعمة للتنظيف ثم امسحها حتى تجف.


### حماية الأسطح البلاستيكية


 لا تضع الزيوت السائلة أو وجبات الطعام المطبوخة بالزيت في ثلاجتك في حاويات غير محكمة الغلق لأنها تتلف الأسطح البلاستيكية للثلاجة. في حالة انسكاب الزيت أو تلطخه على الأسطح البلاستيكية، قم بتنظيف وشطف الجزء المعني من السطح مرة واحدة بالماء الدافئ.


 لا تستخدم أبدًا الغازولين أو البنزين أو أي مواد مماثلة لأغراض التنظيف.


 نوصي بفصل الجهاز قبل التنظيف.


 لا تستخدم أبدًا أي أداة كاشطة حادة أو صابون أو منظف منزلي أو منظف أو ملمع شمعي للتنظيف.


 بالنسبة للمنتجات غير المزودة بخاصية No Frost، تحدث قطرات الماء والصقيع حتى اتساع نطاق الأصابع على الجدار الخلفي لحرارة الثلاجة. لا تقم بتنظيفها، ولا تقم أبدًا بوضع الزيت أو العوامل المماثلة عليها.

 استخدم فقط قطعة قماش مبللة قليلاً من الألياف الدقيقة لتنظيف السطح الخارجي للمنتج. قد يؤدي الإسفنج وأنواع أقمشة التنظيف الأخرى إلى خدش السطح.

 استخدم الماء الفاتر لتنظيف خزانة الثلاجة وامسحها حتى تجف.

 استخدم قطعة قماش مبللة معصورة في محلول من ملعقة صغيرة من بيكربونات الصودا إلى نصف لتر من الماء لتنظيف الجزء الداخلي ثم امسحه حتى يجف.

 تأكد من عدم دخول الماء إلى مبيت المصباح والأشياء الكهربائية الأخرى.

 إذا كنت لن تستخدم ثلاجتك لفترة طويلة من الوقت، افصل كابل الطاقة، و قم بإزالة جميع الأطعمة، و قم بتنظيفها و اترك الباب مفتوحًا.

- تحقق من هذه القائمة قبل الاتصال بمركز الصيانة. من شأن ذلك توفير الوقت والمال. تتضمن هذه القائمة الشكاوى غير المرتبطة بعيوب الصناعة أو المواد. وقد لا تنطبق سمات معينة مذكورة هنا على جهازك.
- **الثلاجة لا تعمل.**
- قابس الطاقة غير مستقر كلياً. << ادفعه بحيث يستقر في المقبس كلياً.
- الصمام الموصول بالمقبس الذي يزود الجهاز بالطاقة أو الصمام الرئيسي تالف. << افحص الصمامات.
- هناك تكاثف على جانب جدار حجرة المبرد (MULTI ZONE, COOL, CONTROL and FLEXI ZONE).
- يتم فتح الباب كثيراً << تجنب فتح باب الثلاجة كثيراً.
- المكان رطب جداً. << لا تضع الجهاز في أماكن رطبة.
- الأطعمة المحتوية على سوائل تحفظ في مستوعبات غير محكمة الإغلاق. << احتفظ بالأطعمة المحتوية على سوائل في مستوعبات محكمة الإغلاق.
- تم ترك الباب مفتوحاً. << لا تدع أبواب الثلاجة مفتوحة لفترات طويلة.
- تم ضبط منظم الحرارة على درجة حرارة منخفضة جداً << اضبط منظم الحرارة على درجة حرارة مناسبة.
- **الضاغط لا يعمل.**
- في حال حدوث انقطاع مفاجئ في التيار الكهربائي أو سحب قابس الطاقة وإعادته مرة أخرى، يصبح ضغط الغاز في نظام تبريد الجهاز غير متوازن، مما يفعل الواقي الحراري للضاغط. يعمل المنتج من جديد بعد 6 دقائق تقريباً. إذا لم يعمل الجهاز بعد هذه الفترة، اتصل بمركز الصيانة.
- إزالة الجليد غير نشطة. << هذا أمر طبيعي في جهاز مقاوم للصقيع تلقائياً. تتم إزالة الجليد دورياً.
- الجهاز غير موصول بالكهرباء. << تأكد أن سلك الطاقة موصول بالكهرباء.
- إعداد درجة الحرارة غير صحيح. << اختر إعداداً صحيحاً لدرجة الحرارة.
- لا يوجد تيار كهربائي. << يستمر الجهاز بالعمل بشكل طبيعي حال عودة الطاقة.
- **يزداد ضجيج تشغيل الثلاجة أثناء الاستعمال.**
- وقد يتباين أداء عمل الجهاز بناء على تغيرات درجة حرارة المكان. هذا أمر طبيعي ولا يعتبر عطلاً.
- **تعمل الثلاجة لفترة زمنية طويلة.**
- ربما يكون المنتج الجديد أكبر من المنتج السابق. تعمل الأجهزة الأكبر فترات زمنية أطول.
- ربما تكون درجة حرارة الغرفة عالية. << يعمل الجهاز فترات طويلة في درجات الحرارة العالية.
- ربما تم توصيل الجهاز بالكهرباء مؤخرًا أو تم وضع صنف طعام جديد داخله. << يستغرق الجهاز فترة أطول لبلوغ درجة الحرارة المعينة عند توصيله بالكهرباء حديثاً أو عند وضع صنف طعام جديد داخله. هذا أمر طبيعي.
- ربما تم وضع كميات كبيرة من الطعام الساخن في الجهاز مؤخراً. << لا تضع الطعام الساخن داخل الجهاز.
- تم فتح الأبواب كثيراً أو تركت مفتوحة لفترات طويلة. << يتسبب الهواء الساخن المتحرك في الداخل في عمل الجهاز فترة أطول. لا تفتح الأبواب كثيراً.
- ربما يكون باب المجمد أو المبرد موراباً. << تأكد أن الأبواب مغلقة كلياً.
- ربما يكون الجهاز مضبوط على درجة حرارة متدنية جداً. << اضبط درجة الحرارة على أعلى وانتظر حتى يصل الجهاز إلى درجة الحرارة المرغوبة.
- ربما تكون فلكة باب المبرد أو المجمد متسخة، أو مهترئة أو مكسورة أو غير مستقرة. << نظف أو استبدل حشية مانع التسرب. تتسبب فلكة الباب التالفة/المهترئة في عمل الجهاز لفترات طويلة للحفاظ على درجة الحرارة الحالية.
- **درجة حرارة المجمد منخفضة جداً، لكن درجة حرارة المبرد ملائمة.**

- تم ضبط درجة حرارة حجرة المجمد على درجة متدنية جدا. << اضبط درجة حرارة حجرة المجمد على درجة أعلى وافحص مرة أخرى.
- درجة حرارة المبرد منخفضة جدا، لكن درجة حرارة المجمد ملائمة.
- تم ضبط درجة حرارة حجرة المبرد على درجة متدنية جدا. << اضبط درجة حرارة حجرة المجمد على درجة أعلى وافحص مرة أخرى.
- الأظعمة المحفوظة في جوارير حجرة المبرد متجمدة.
- تم ضبط درجة حرارة حجرة المبرد على درجة متدنية جدا. << اضبط درجة حرارة حجرة المجمد على درجة أعلى وافحص مرة أخرى.
- درجة الحرارة في المبرد أو المجمد عالية جدا.
- تم ضبط درجة حرارة حجرة المبرد على درجة عالية جدا. << يؤثر إعداد درجة حرارة حجرة المبرد على درجة حرارة حجرة المجمد. انتظر حتى تصل الأجزاء ذات الصلة إلى مستوى درجة الحرارة المرغوبة عبر تغيير درجة حرارة حجرة المجمد أو المبرد.
- تم فتح الأبواب كثيرا أو تركت مفتوحة لفترات طويلة. << لا تفتح الأبواب كثيرا.
- ربما يكون الباب مواربا. << أغلق الباب كليا.
- ربما تم توصيل الجهاز بالكهرباء مؤخرا أو تم وضع صنف طعام جديد داخله. << هذا أمر طبيعي. يستغرق الجهاز فترة أطول لبلوغ درجة الحرارة المعينة عند توصيله بالكهرباء حديثا أو عند وضع صنف طعام جديد داخله.
- ربما تم وضع كميات كبيرة من الطعام الساخن في الجهاز مؤخرا. << لا تضع الطعام الساخن داخل الجهاز.
- الاهتزاز أو الضجيج.
- الأرض غير مستوية أو متينة. << إذا كان الجهاز يهتز عند تحريكه ببطء، اضبط القواعد لموازنة الجهاز. تأكد أن الأرض متينة لدرجة تحمل الجهاز.
- قد تحدث أية مواد موضوعة على الجهاز ضجيجا. << قم بإزالة أية مواد وضعت
- على الجهاز.
- يصدر الجهاز ضجيجا يشبه تدفق السوائل، أو الرش، الخ.
- يتخلل مبادئ تشغيل الجهاز تدفق السائل والغاز. << هذا أمر طبيعي ولا يعتبر عطلا.
- هناك صوت كهبوب الرياح يأتي من الجهاز.
- يستخدم الجهاز مروحة في عملية التبريد. هذا أمر طبيعي ولا يعتبر عطلا.
- هناك تكاثف على الجدران الداخلية للجهاز.
- يزيد الطفس الحار أو الرطب من تشكل الصقيع والتكاثف. هذا أمر طبيعي ولا يعتبر عطلا.
- تم فتح الأبواب كثيرا أو تركت مفتوحة لفترات طويلة. << لا تفتح الأبواب كثيرا؛ إذا كانت مفتوحة، أغقلها.
- ربما يكون الباب مواربا. << أغلق الباب كليا.
- هناك تكاثف على السطح الخارجي للجهاز أو بين الأبواب.
- ربما يكون جو المكان رطبا، وهذا أمر طبيعي في الجو الرطب. << سيتبدد التكاثف عندما تقل الرطوبة.
- رائحة الجزء الداخلي سيئة.
- لا يتم تنظيف الجهاز بانتظام. << نظف الجزء الداخلي بانتظام مستخدما إسفنجة وماء دافئ وماء مكرين.
- قد تتسبب بعض المستويات ومواد التغليف بالروائح. << استخدم المستويات ومواد التغليف الخالية من الروائح.
- تم وضع الطعام في مستويات غير محكمة الإغلاق. << احتفظ بالأظعمة في مستويات محكمة الإغلاق. قد تنتشر الميكروبات من الأظعمة غير المغلقة مسببة الروائح الكريهة. تخلص من أية أظعمة فاسدة أو منتهية الصلاحية داخل الجهاز..
- الباب لا يغلق.
- تسد أغلفة الطعام الباب أحيانا. << غير مكان الأظعمة التي تسد الأبواب.
- لا يقف الجهاز بوضع رأسي كامل على الأرض. << اضبط القواعد لموازنة الجهاز.

- الأرض غير مستوية أو متينة. <<تأكد أن الأرض مستوية ومتينة لدرجة تحمل الجهاز.

#### سلة الخضار محشورة.

- ربما تلامس الأطعمة الجزء العلوي من الجارور. << أعد ترتيب الأطعمة في الجارور.

#### إذا كان سطح المنتج ساخناً.

- يمكن ملاحظة درجات حرارة عالية بين البابين وعلى الألواح الجانبية وعند الشبكة الخلفية أثناء تشغيل المنتج. هذا أمر طبيعي ولا يتطلب صيانة! كن حذرًا عند لمس هذه المناطق.



#### تحذير:

إن استمرت المشكلة بعد اتباع تعليمات هذا القسم، اتصل بالبائع أو بمركز خدمة معتمد. لا تحاول إصلاح الجهاز.

## إخلاء المسؤولية / تحذير

يمكن للمستخدمين النهائيين إصلاح بعض الأعطال (البسيطة) وذلك دون التسبب في أي مشكلة تتعلق بالسلامة أو التسبب في استخدام غير آمن بشرط أن تُنفذ هذه الإصلاحات بموجب التعليمات التالية.  
(يرجى الاطلاع على قسم "أريد التصليح بنفسي".)

**لهذا السبب، باستثناء الأجزاء المحددة في قسم "أريد التصليح بنفسي" التي يمكن للمستخدمين النهائيين إصلاحها، يُقترح بالتاكيد الإصلاح لدى مركز خدمة معتمد بهدف منع حدوث أي مشكلات تتعلق بالسلامة وهذا مطلوب حتى يتسنى استمرار ضمان منتج شركة Beko.**

### أريد التصليح بنفسي

يمكن إجراء أعمال الإصلاح المسموح للمستخدمين النهائيين تنفيذها على قطع الغيار التالية: مقابض ومفصلات ومفاصل الأبواب والحوامل الطرفية والسلال والأرفف. (يمكنك الوصول إلى القائمة الحالية لقطع الغيار من <https://www.arcelik.com.tr/destek> اعتباراً من 1 مارس 2021)

علاوة على ذلك، ليتسنى ضمان سلامة المنتج ومنع مخاطر التعرض لإصابات خطيرة، يجب إجراء أعمال الإصلاح وفقاً لتعليمات دليل المُستخدم أو الموقع الإلكتروني <https://www.arcelik.com.tr/destek>. وللحفاظ على سلامتك الشخصية، يرجى فصل المنتج قبل إجراء أي أعمال إصلاح.

لا تتحمل شركة Beko أية مسؤولية عن مشكلات السلامة التي قد تنشأ عن أعمال الإصلاح أو محاولات الإصلاح التي لم تُجرى وفقاً للتعليمات المحددة في أدلة المُستخدم أو الواردة على الموقع الإلكتروني <https://www.arcelik.com.tr/destek>. والتي أُجريت على أجزاء أخرى غير الأجزاء الواردة في القائمة الحالية للأجزاء المسموح بها بالموقع الإلكتروني <https://www.arcelik.com.tr/destek>. وفي مثل هذه الحالة، سيكون ضمان منتج شركة Arçelik غير صالحاً.

لهذا السبب، نوصي المستخدمين النهائيين بشدة بتجنب إجراء أي أعمال إصلاح لأي أجزاء أخرى غير قطع الغيار المذكورة أعلاه بأنفسهم والتقدم بطلب إلى مركز خدمة معتمد في حالة الحاجة إلى ذلك. فقد تتسبب محاولات الإصلاح من المستخدمين النهائيين هذه في حدوث مشكلات تتعلق بالسلامة، وقد تؤدي إلى تلف المنتج ونشوب حريق وحدوث سيلان ماء والتعرض لصعق كهربائي ووقوع إصابات شخصية خطيرة بعد ذلك.

يجب إجراء أعمال إصلاح الأجزاء التالية، بما في ذلك على سبيل المثال لا الحصر العناصر المدرجة بالقائمة، لدى مراكز الخدمة المعتمدة: الضاغط وعناصر نظام التبريد واللوحة الأم وبطاقة العاكس وبطاقة شاشة العرض وغير ذلك.

لا تتحمل الشركة المصنعة / التاجر المسؤولية عن أي ظروف لا يتصرف فيها المستخدمون النهائيون وفقاً لما سبق.

هذا المنتج مزود بمصدر إضاءة من فئة الطاقة "G".

ويجب عدم استبدال مصدر الإضاءة الموجود في هذا المنتج سوى من قبل فنيي إصلاح مهنيين.